

The logo for CHNT, featuring the letters 'CHNT' in a bold, white, sans-serif font on a dark blue rectangular background.

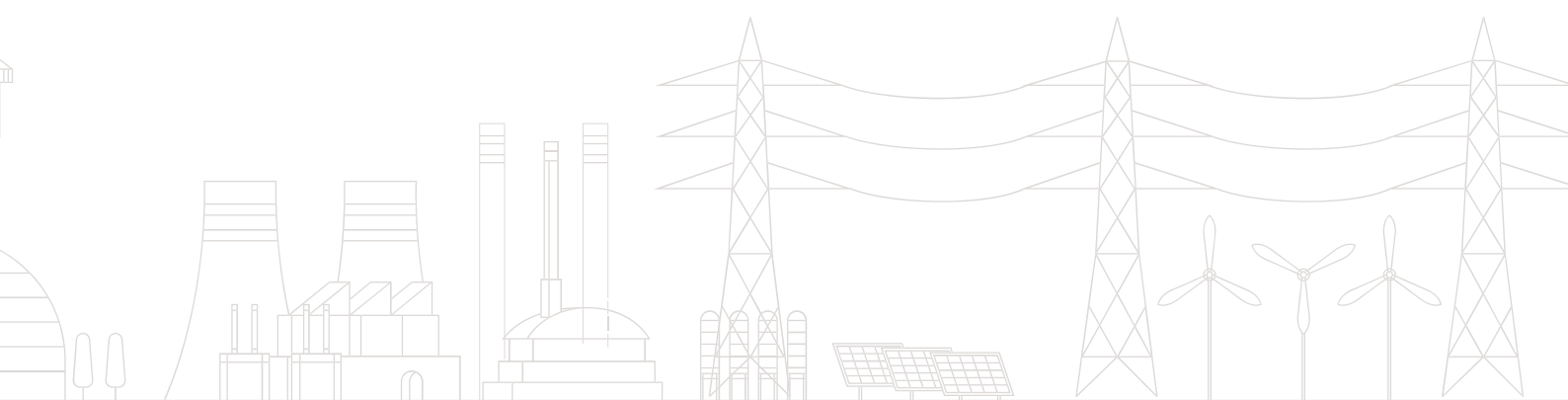
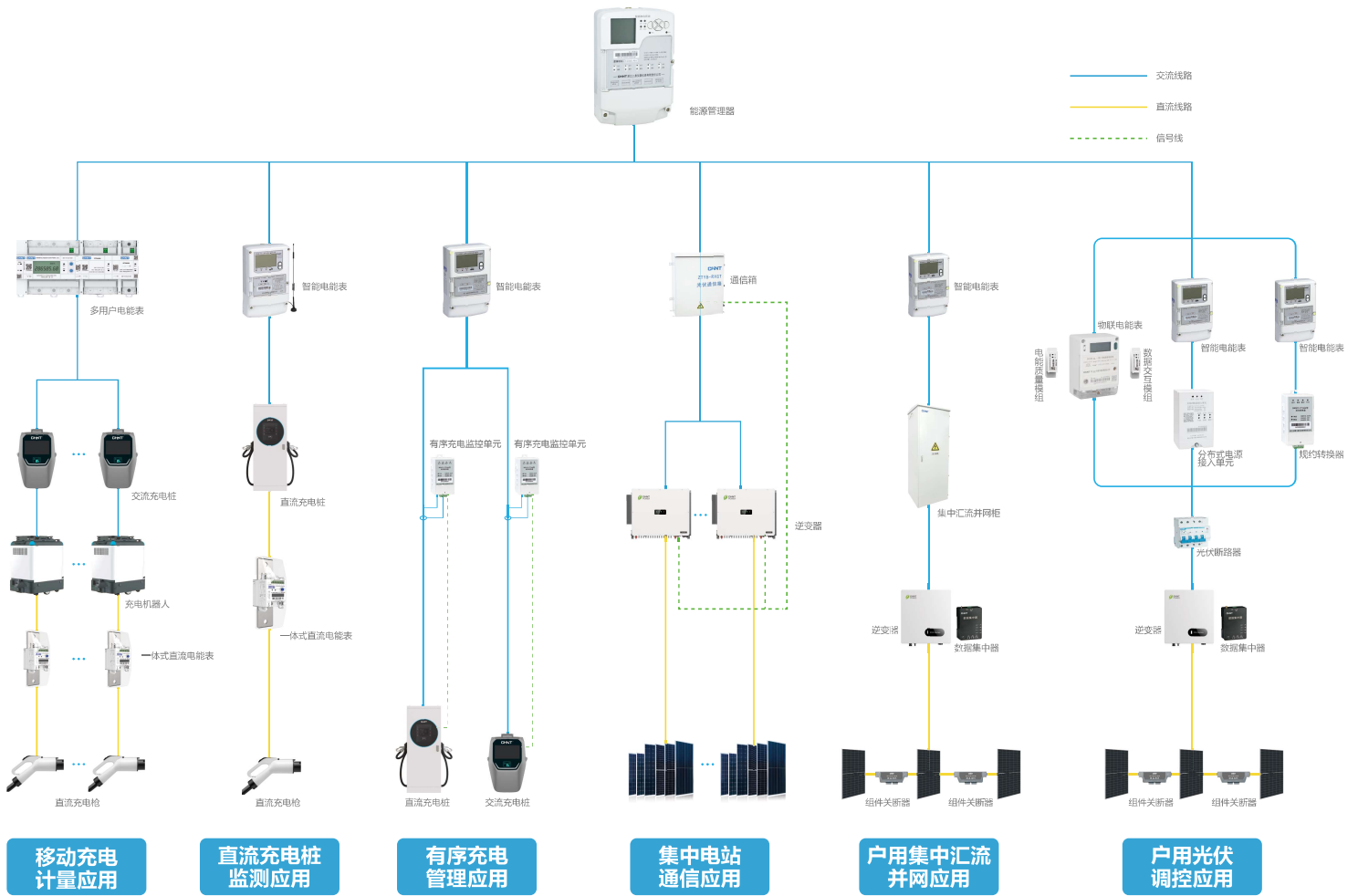
正泰仪表

The background of the entire page is a photograph of a large array of solar panels in the foreground, with a modern city skyline in the background under a blue sky with scattered clouds. The skyline includes several prominent skyscrapers, including the Oriental Pearl Tower.

新能源运行监控解决方案

新能源运行监控解决方案

正泰仪表为用户提供光、储、充等新能源设备运行状态监测、远程智能调控、异常信息主动上报等应用服务，保障新能源设备运行安全，提高新能源利用效率。



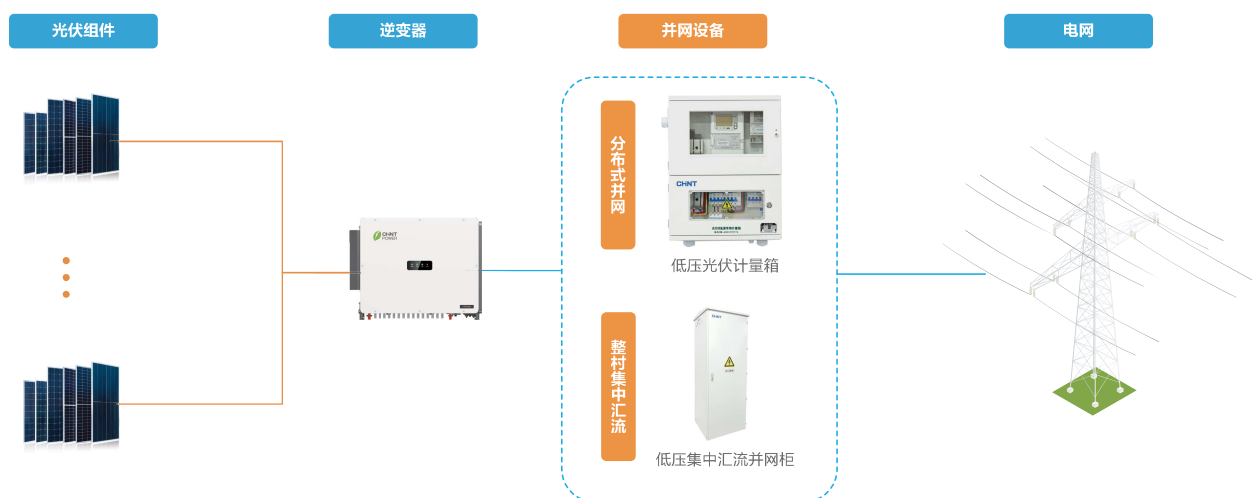
新能源运行监控解决方案

户用光伏并网解决方案

在户用光伏电站中，按照并网点的不同可分为分布式低压并网与整村集中汇流并网，正泰光伏并网箱最大容量可至120kW，提供不同材质箱体、配置方案定制；集中汇流并网柜最大容量至800kW，并可根据项目需求进行方案定制化设计。目前正泰并网箱与集中汇流并网柜产品已经广泛应用于户用光伏电站项目中。

- 产品累计出货超过80万台，市场占有率行业领先
- 最大防护等级IP65，可定制智能型等产品，满足各类场景应用需求
- 核心元器件自研自产，为客户提供一站式运维与采购服务

方案架构



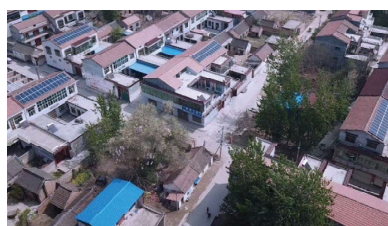
应用场景/案例



杭州九龙山庄



桐庐县江南镇



柘城县远襄镇苏庄村



湖州长兴煤山越岭新村



许昌市魏都区高桥营乡老吴营村



新乡市原阳县东合角村

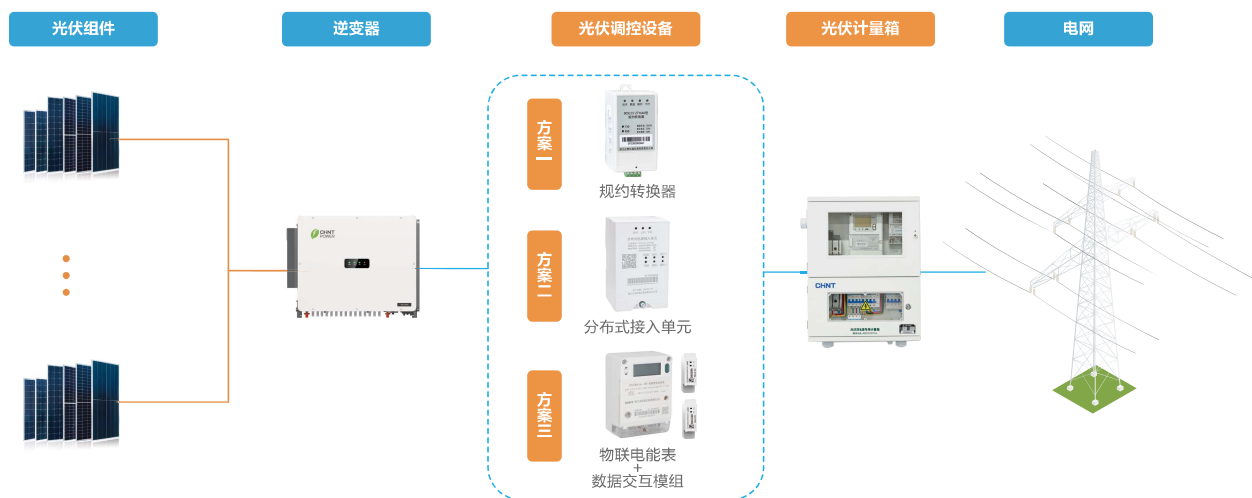
新能源运行监控解决方案

光伏群调群控解决方案

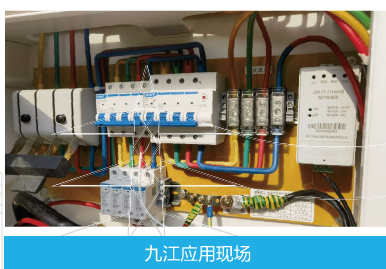
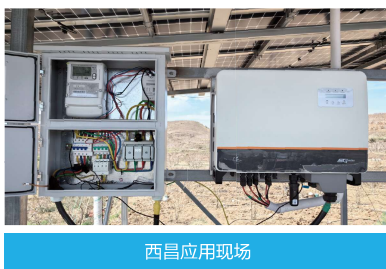
随着光伏电站装机暴增，光伏发电的统一管理变得越来越困难，为解决这一难题，各地电网公司均在探索光伏群调群控管理方案。正泰仪表基于在计量与通信领域多年的技术经验，可为客户提供多种光伏群调群控管理方案，产品包括光伏规约转换器、分布式电源接入管理单元、物联网表加数据交互模组等，满足不同地区、不同类型电站的调控需求。

- 可提供规约转换器、分布式接入单元、物联表等多种产品方案，产品家族齐全
- 光伏项目应用广泛，与主流逆变器厂家联调经验丰富，产品调试高效
- 依托强大的电能表产线，规约转换器等产品交付快速，助力项目快速并网

方案架构



应用场景/案例



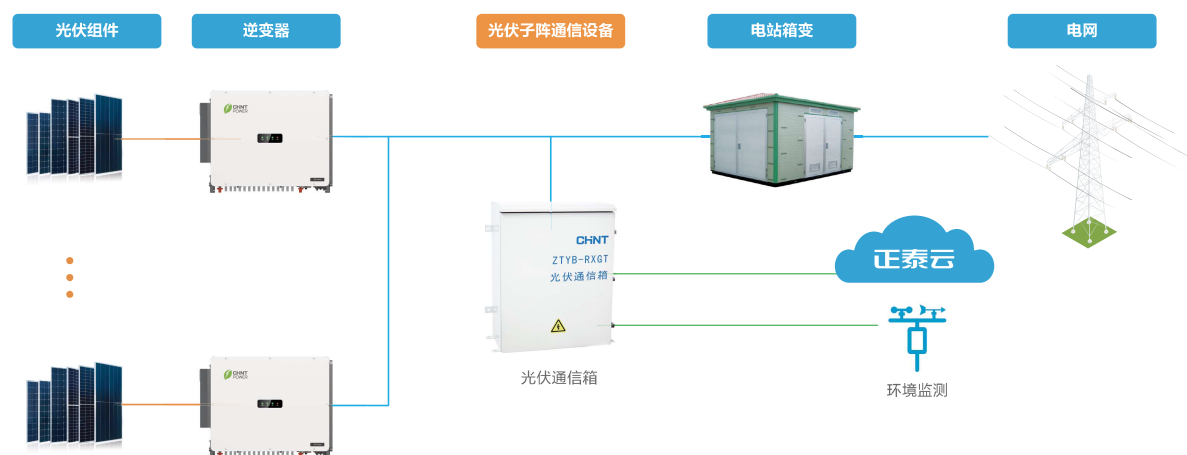
新能源运行监控解决方案

光伏电站通信解决方案

随着光伏产业的快速发展，特别是在地形复杂的山地、丘陵地带，以及偏远的荒漠戈壁区域建设的光伏电站日益增多，高效可靠的通信系统成为运维管理不可或缺的部分。正泰光伏通信箱采用自主核心平台，与传统方案相比性能提升2倍，功耗降低30%，搭载高速HPLC接口数据转发时间20ms以内，使光伏电站实现快速响应，保障电站安全可靠运行。

- 通信快速高效：数据转发时间20ms以内，设备快速调控
- 组网方式灵活：多接口（DI/DO/AI/AO）冗余设计，满足多种通信方式、多类型设备接入
- 功能集成、设计极简：采集器集成HPLC转接模块、4G模块、交换机，节约整箱空间，减少内部接线，维护安装更方便

方案架构



应用场景/案例



大型工商业光伏电站应用



集中式地面光伏电站应用

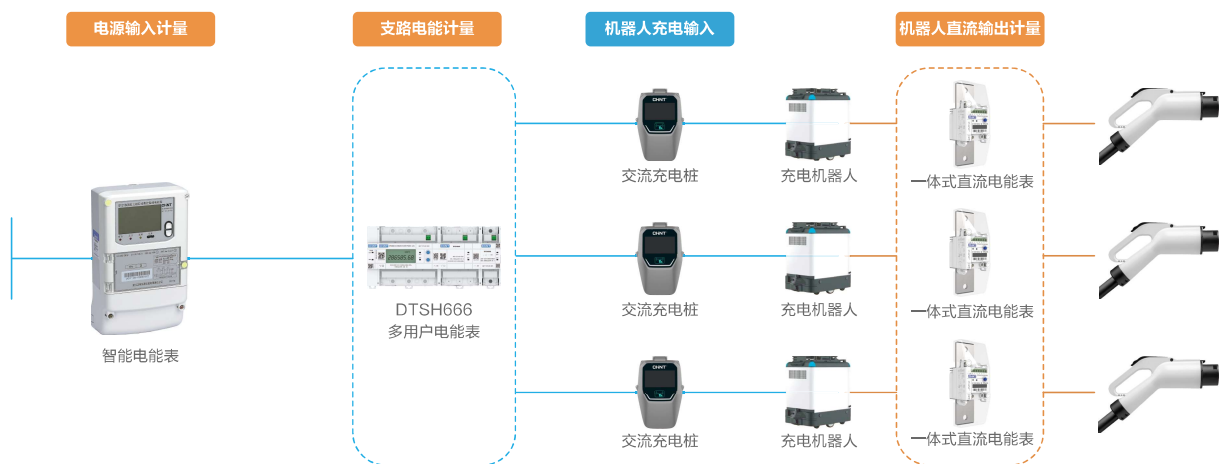
新能源运行监控解决方案

移动充电机器人电能计量解决方案

随着新能源汽车的普及，汽车补能方案也逐渐多元化，移动充电机器人作为一种灵活的充电方式，受到业内的广泛关注。正泰移动充电机器人电能计量解决方案，旨在为使用移动充电机器人为电动汽车提供服务时，实现精准、高效的电能测量与计费管理。方案融合了交流侧电能计量产品、直流侧电能计量等产品，可对充电的各个环节进行电能监测与管理。

- 运维管理灵活：交流计量产品具备本地与远程控制功能，运维管理更便捷、高效
- 通信方式多样：交流计量产品具备蓝牙、WIFI、4G通信，满足各类场景通信需求
- 节省安装空间：直流计量产品分流器与本体一体化设计，节省桩内安装空间

方案架构



应用场景/案例



移动充电机器人应用



上海某机器人充电站

新能源运行监控解决方案

直流充电桩计量解决方案

直流充电桩计量解决方案是确保电动汽车充电过程中电能准确计量、高效管理和合理计费的核心技术体系。随着电动汽车市场的快速增长，提供可靠、精确且易于管理的直流充电桩电能计量方案变得尤为重要。正泰仪表针对直流充电桩的计量需求，开发了专用于直流充电桩的计量产品，保障充电计量准确可靠。

- 产品默认24时段、12费率，支持电价直接读取
- 全系列支持DL/T645、DL/T698、modbus协议，通信兼容性更强
- 产品可搭载端子温度监测模块，实时获取温度信息

方案架构



应用场景/案例



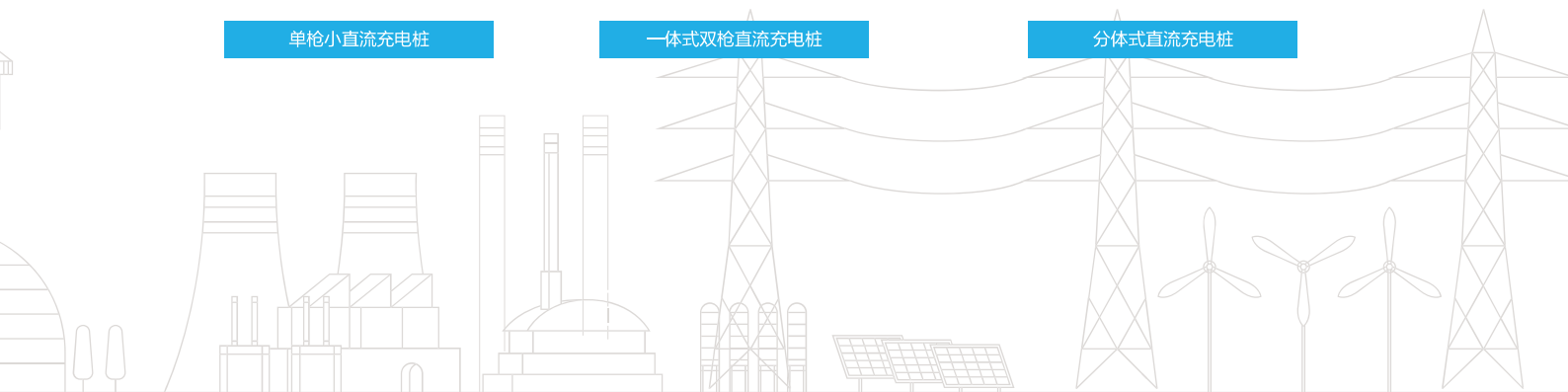
单枪小直流充电桩



一体式双枪直流充电桩



分体式直流充电桩





ZTYBGF-SXS1 户用光伏并网箱

产品亮点



广泛的应用经验

可靠的产品品质，众多业内客户的首选，产品累计出货超过80万台，市场占有率行业领先！



多类型方案定制

最大防护等级IP65，具有上下分仓、SMC、不锈钢、高防护、智能型等产品，满足各类场景应用需求。



一站式运维服务

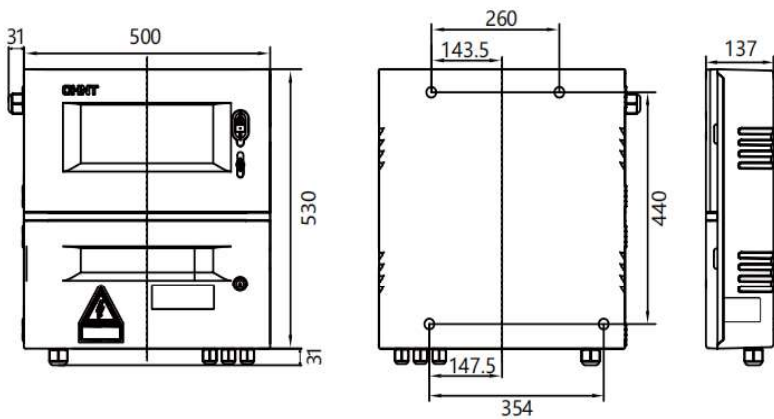
光伏并网箱中核心元器件自研自产，为客户提供一站式运维与采购服务，拒绝运维扯皮！

应用场景



户用光伏电站

产品尺寸 单位: mm



产品简介

正泰光伏并网箱产品,是由正泰仪表自主开发设计,产品包括计量与配电两部分,预留计量电表及采集器安装位置,容量涵盖10kW-120kW。产品具有隔离保护、过载保护、短路保护、浪涌接地保护、过欠压保护及恢复后重合、发电电能计量等功能,并可根据客户要求进行功能定制。该产品具有材料耐腐蚀、防护等级高、使用寿命长、外形美观等特点,广泛应用于户用光伏电站。

主要技术参数

项目	技术指标
额定容量	10kW-120kW
适用电路	单相、三相
额定工作电压	AC230V、AC400V
额定工作电流	6A-250A
输入逆变器功率	10kW-120kW
浪涌保护	有
短路保护	有
过载保护	有
漏电保护	可选
检有压合闸	有
尺寸(宽高深) 单位: mm	单相: 410*530*140 三相: 500*530*140 (实际根据不同方案略有不同,且支持尺寸定制)
箱体材质	镀锌钢板、冷轧钢板、304不锈钢、201不锈钢等
安装方式	壁挂



ZTYBGF-BWG 户用集中汇流光伏并网柜

产品亮点



支持定制化产品设计

模块化的设计理念，针对行业应用不同功能需求，配置模块化选配方案，解决行业无标准、不统一的设计难点。



支持多类型场景应用

最大防护等级IP65，防盐雾、防腐蚀，解决光伏电站沿海、户外等恶劣环境应用难题。



一站式运维服务

依托正泰产业链优势，柜内元器件品牌统一，为客户提供一站式运维服务。

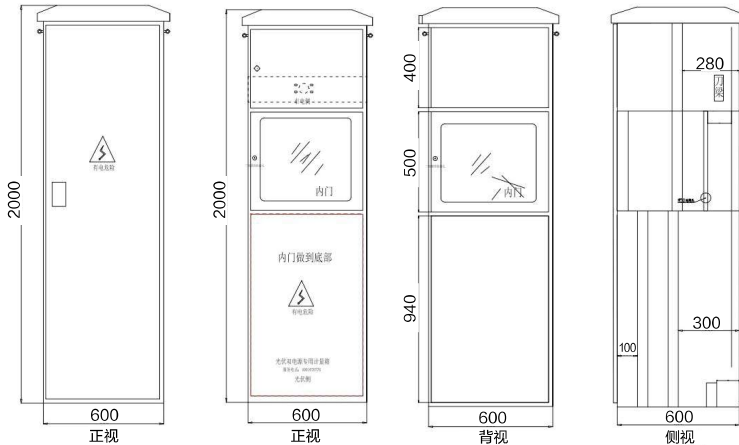
应用场景



整村汇流光伏电站

产品尺寸

单位: mm



产品简介

ZTYB-BWG 户用集中汇流光伏并网柜，由正泰仪表自主开发设计，将整村的光伏项目集中汇流后进行并网。并网柜具有进线保护、出线重合闸功能；母线具有防腐蚀、二级防雷保护；防护等级室内为IP40、室外为IP65。产品支持定制化和多类型场景应用，广泛应用于户用集中汇流光伏电站。

主要技术参数

项目	技术指标
最高输入电压	AC 690V
额定频率	50Hz
最大额定电流	1600A
测量数据 (选配, 可定制)	电压、电流、功率、功率因数、频率、电能
通信方式/协议 (选配, 可定制)	RS485/MODBUS-RTU协议(支持拓展)
温湿度	工作温度: -40~+85℃ 湿度95%, 无凝露、无腐蚀性气体场所
最高海拔	4000m
箱体材质	热镀锌钢板/不锈钢/冷轧钢板
防护等级	最大IP65
体积(高×宽×深) (可定制)	2000mm×600mm×600mm
安装方式	落地式



微信公众号



微信视频号

DCDL23-ZTY666 型光伏规约转换器



产品亮点



兼容性广

产品内包含多种逆变器协议，兼容市面主流厂商逆变器，上电后协议自适应



通信便捷

上行双模，下行两路RS485，支持本地RS485接入，通信便捷



运维方便

产品自带蓝牙通讯功能，配备移动端APP，调试运维简单方便

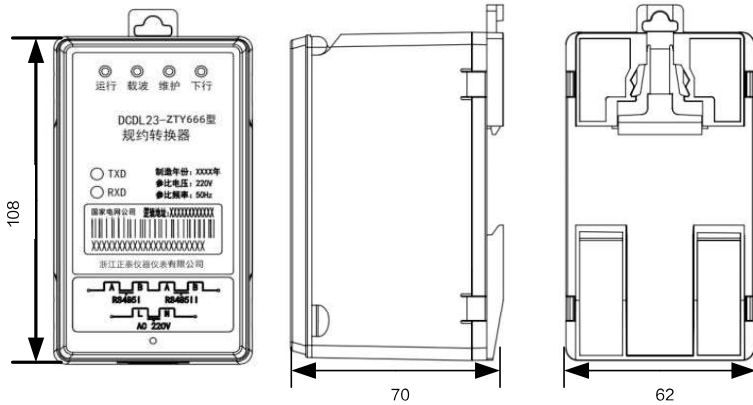
应用场景



分布式光伏电站

DCDL23-ZTY666 型规约转换器

产品尺寸 单位: mm



产品简介

DCDL23-ZTY666型规约转换器针对国家电网公司最新的需求设计, 应用在光伏领域能够将不同设备之间进行数据通信和信息交互, 支持电力系统的监测和优化。提高系统的性能水平, 确保数据准确性, 提高管理效率。

主要技术参数

项目	技术指标
壳体材料	PC+10%GF
外形结构	壁挂式, 长宽厚: 108mm, 62mm, 72mm
工作环境	环境温度: $-25^{\circ}\text{C}\sim+70^{\circ}\text{C}$ 极限温度: $-40^{\circ}\text{C}\sim+70^{\circ}\text{C}$ 相对湿度: 10%~100% (无凝露) 大气压强: 66~108kPa
工作电源	AC: $220\text{V}\pm 30\%$, 频率: $50\text{Hz}\pm 5\%$
功耗	有功功率 $\leq 3\text{W}$ 视在功率 $\leq 5\text{W}$

主要功能

项目	内容
通讯功能	2路RS485口, 一路接逆变器, 一路本地维护; 具有低压电力线载波, 与集中器通信, 转发主站命令; 具有蓝牙通信, 用于现场维护
通信组网	转换器采用载波或双模方式组网。根据所采用载波或双模技术的不同, 支持带地址工作和不带地址工作两种工作模式
协议转换	将主站命令与逆变器命令相互转换, 支持市面上主流逆变器品牌 (正泰、华为、阳光电源、锦浪、古瑞瓦特、固德威、科士达等)
数据读取	与逆变器通信, 读取电压、电流、逆变器状态、逆变器温度等数据
逆变器控制	控制逆变器开关机, 控制逆变器输出有功功率、无功功率、功率因数



DCLL23-ZTY666 型光伏接口转接器



产品亮点



接口扩展

将光伏逆变器的1路RS485接口扩展为2路，能同时接逆变器数据采集棒与规约转换器或光伏数据交互模组



信道投切

管理电网通道与厂家通道，规约转换器通信时将信道切换至电网通道，通信结束后将信道切换回厂家信道

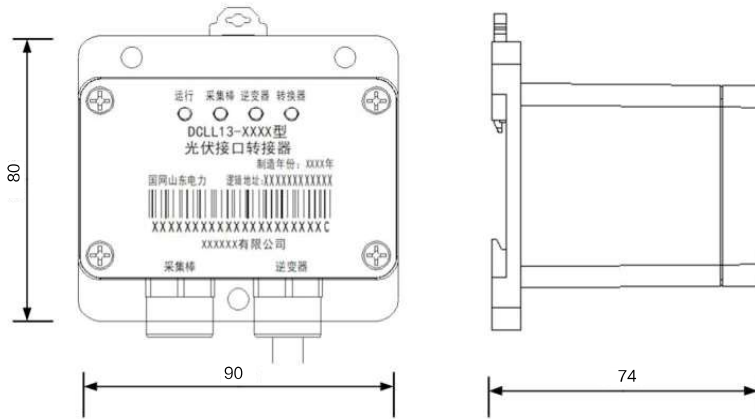
应用场景



分布式光伏电站

DCLL13-ZTY666 型接口转接器

产品尺寸 单位: mm



产品简介

DCLL13-ZTY666型接口转接器针对国家电网公司最新的需求设计，是配合光伏规约转换器，实现逆变器发电、用电信息采集的设备。用于单个逆变器用电信息采集系统、厂家云平台双主站登录切换。

主要技术参数

项目	技术指标
壳体材料	PC+10%GF
外形结构	壁挂式，长宽厚：90mm，80mm，74mm
工作环境	环境温度：-25℃~+70℃ 极限温度：-40℃~+70℃ 相对湿度：10%~100%（无凝露） 大气压强：66~108kPa
工作电源	DC：5-24V
功耗	有功功率≤1W 视在功率≤3W

主要功能




项目	内容
接口扩展	将光伏逆变器的1路RS485接口扩展为2路，能同时接逆变器数据采集棒与规约转换器或光伏数据交互模组
信道投切	管理电网通道与厂家通道，规约转换器通信时将信道切换至电网通道，通信结束后将信道切换回厂家信道
协议自适应	转发规约转换器命令，支持市面上主流逆变器品牌（正泰、华为、阳光电源、锦浪、古瑞瓦特、固德威、科士达等）
地址管理	可配置通信地址，作为对应逆变器唯一地址码。该地址码用于用电信息采集系统资产及通信地址管理



DCDL33-ZTY666型分布式电源接入单元



产品亮点

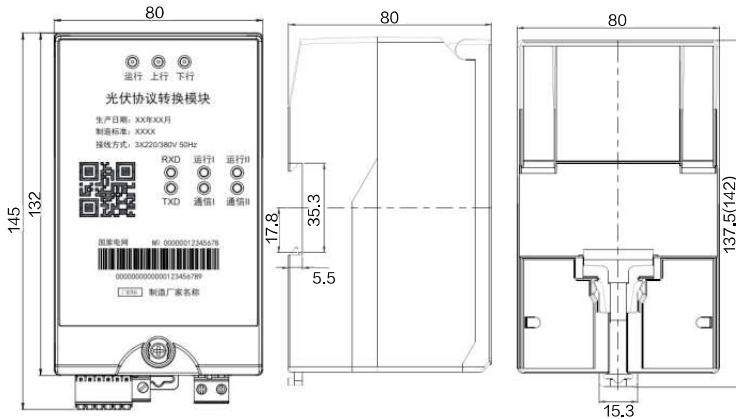
- 
功能全面
 具有数据采集、协议转换、电能质量监测、远程控制等功能。
- 
通讯便捷:
 具有2路RS485接口, 具有CAN通信接口, 具有电平反馈接口和遥信接口。
- 
扩展接口:
 具有2路扩展接口, 支持光伏转接器模组、以太网通信模组等

应用场景

- 
分布式光伏电站

DCDL33-ZTY666 型 分布式电源接入单元

产品尺寸 单位: mm



产品简介

本产品根据国网最新要求,采用“集成化、一体化、模块化”设计,本体集成原有接口转接器功能,采用转接模块和以太网通信模块方式进行通信扩展,搭配通信转接线,实现光伏逆变器、储能设备、充电桩、断路器、电能表采集、监测、控制以及边缘计算,可适应各类分布式电源接入场景。

主要技术参数

项目	技术指标
电压规格	AC 3×220/380V
电流规格	0.4-1(100)A、2-5(250)A、4-10(500)A
工作频率及范围	50Hz, -6%~+2%
功耗	非通信状态下: 视在功率≤10VA, 有功功率≤6W; 在通信状态下: 有功功率≤8W;
通信	上行: HPLC双模 下行: RS485, CAN, 蓝牙

主要功能

项目	具体功能
数据采集	实时采集、定时自动采集、状态量数据采集、交流模拟量采集、逆变器采集、储能采集、充电桩监测、断路器检测
数据传输	采集终端通信、电能表通信、断路器通信、光伏逆变器、储能、充电桩通信、代理
电能质量	电压偏差、频率偏差、三相电压/电流不平衡度、电压波动、闪变、谐波/间谐波(2~50次)、电压暂降、电压暂升和短时中断
控制功能	远程控制、本地控制(孤岛、电压越限、超容)
其他功能	下行链路监测、协议转换、通信转接、协议自适应识别、定位、初始化、升级、安全加密



ZTYB-RXGT 子阵管理终端



产品亮点



数据传输高效

数据转发时间小于20ms，快速调控。



组网方式灵活

多接口（DI/DO/AI/AO）冗余设计，满足多种通信方式、多类型设备接入。



功能集成、设计极简

采集器集成PLC转接模块、4G模块、交换机，节约整箱空间，减少内部接线，维护安装更方便。

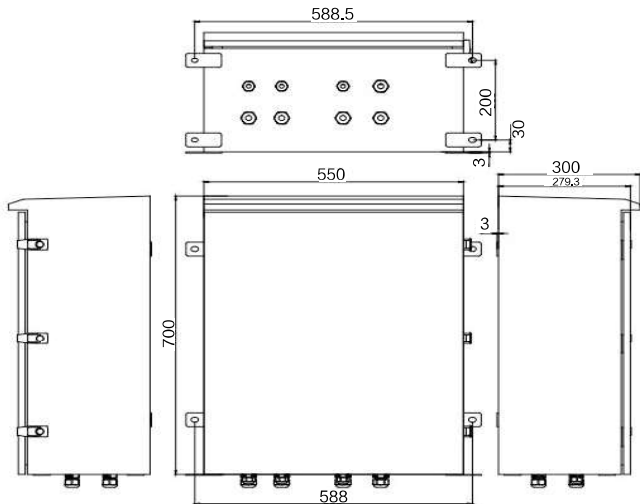
应用场景



大型工商业及地面光伏电站

产品尺寸

单位: mm



产品简介

ZTYB-RXGT子阵管理终端,由正泰仪表自主开发设计,专用于大型工商业及地面光伏电站,实现对光伏发电系统中逆变器、环境监测仪和电能表设备进行接口汇聚、数据采集等功能,具有组网灵活、运维简单、高效传输等特点。自主研发的ChintLogger8000采集器,集成了电源、HPLC、光纤交换机等设备,减少了箱体内部接线,整个系统更加简洁高效;可实现快速调控,Goose命令20ms内传输到逆变器。

主要技术参数

项目	技术指标
最大设备接入数量	300台
光纤网口	2路
RS485	6路
DI口	16路
DO口	4路
AI/AO口	8路AI, 2路AO
HPLC接口	默认1个, 可选2个
以太网接口	5路, 1路快速调度口
4G通信口	有
数据转发时间	≤20ms
HPLC载波交流输入电压	最大交流电压1000V
交流输入频率	50Hz/60Hz
防护等级	最大IP66
温湿度	工作温度: -40~+60℃ 湿度95%, 无凝露、无腐蚀性气体场所
最高海拔高度	4000m

CHNT

正泰仪表



微信公众号






微信视频号



DJZ666 型一体式直流电能表

产品亮点

-  **多费率、多时段**
产品默认24时段、12费率，支持电价直接读取
-  **通信方式灵活**
全系列支持645/698/modbus协议，通信兼容性更强
-  **智能温度监测**
产品可搭载端子温度监测模块，实时获取温度信息



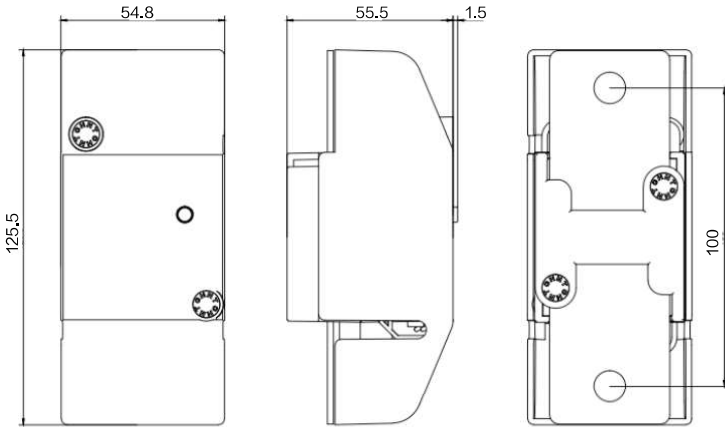
应用场景

-  直流充电桩
-  光伏电站

DJZ666 型一体式直流电能表

产品尺寸

单位: mm



产品简介

DJZ666型一体式直流智能电能表，是专为充电桩等直流计量场景开发的新一代产品，采用分流器和电能表一体式设计，具有计量精度高、体积小、接线方便、通信兼容性强、功能丰富等特点，同时满足《JG1149—2022 电动汽车非车载充电机计量检定规程》，可实现分流器和电能表整体封印，是直流充电桩行业首选的计量产品。

产品选型

产品型号	电压规格	电流规格	准确度等级
DJZ666	DC750V/DC1000V(可定制)	650A及以下	有功1级、有功0.5级

主要技术参数

项目	技术指标
工作电压范围	DC10V-30V
参比电流	30A/50A
最大电压	1.15Un
最大电流	300A/450A/500/650A

主要功能

项目	具体功能
计量功能	<ul style="list-style-type: none"> ■ 正向、反向电能量计量功能 ■ 支持多费率功能（12费率、24时段），具有多费率时段表，可在指定时间进行切换 ■ 总电能和各费率电能
参数测量	电压、电流、功率、端子测温（可选）
数据存储	<ul style="list-style-type: none"> ■ 存储最近 100 次充电能量 ■ 在电能表工作电源断电情况下，电能表数据可保存 10 年，其他数据至少保存 3 年
通信功能	支持RS-485通信，满足DL/T 645-2007、DL/T698.45、modbus协议

客户合作





办事处信息



微信公众号



微信视频号



抖音号

浙江正泰仪器仪表有限责任公司

温州基地

地址：浙江省温州市乐清市北白象镇量测路1号

正泰仪表量测产业园

邮编：325603

电话：0577-62877777

杭州基地

地址：浙江省杭州市滨江区月明路560号

正泰大厦

邮编：310052

电话：0571-56977777

全国统一客户服务热线

400-817-7777

欢迎访问：<http://im.chint.com>

"CHINT"、"正泰"系注册商标，属正泰电器(CHINT ELECTRIC)所有

正泰仪表版权所有，采用环保纸印刷 2024.06



本广告资料由正泰仪表印制，仅用于说明本系列产品的相关信息。正泰仪表随时可能因技术升级或采用更新的生产工艺而改进本手册有关内容，或对本手册的印刷错误及不准确的信息进行必要的改进和更改，恕不另行通知。商家订货时请随时联系本公司，以证实有关信息。